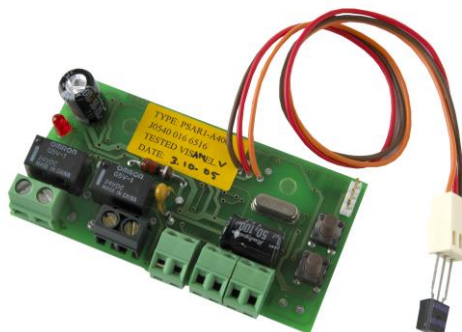


**PSAR1-D1****(PSAR2-D2)**2-kanals IR mottaker for  
innbygging i dørautomatikk**Produktserie:**  
**Ir mottakere****Produsent:**  
Comp-Aid OY  
HMS nr 028488**Funksjoner:**

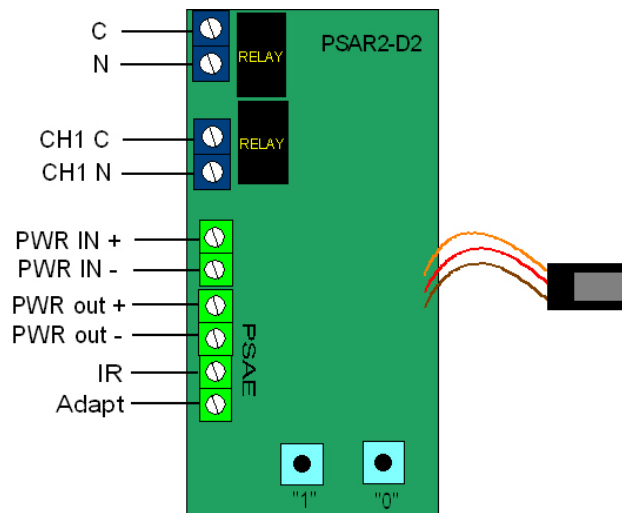
2-kanals IR mottaker som gjør det mulig å styre dørautomatikken på en enkel måte. Kan leveres i boks eller PCB.

Kortet har relé med normalt åpen kontakt (C/NO) med skrutilkobling.

I tillegg er det tilkobling for ekstra IR sensor utgang.

Det er også tilkoblingsklemme for manuell betjening av utgangsreléene.

- Skru tilkobling
- Adaptivity overføring til PSAE eller Piko1 sensor
- Monteringshull for montering på sokkelputer. Har 10 cm ledning til IR mottakerøye for fleksibel montering i alle typer dørautomatikk.

**PSAR1-D1****(PSAR2-D2)**2-kanals IR mottaker for Dorma  
dørautomatikk**Produktserie:**  
**IR mottakere****Produsent:**  
Comp-Aid OY**Teknisk spesifikasjon:**

<b>Produktnavn:</b>	PSAR1-D1 (NO) PSAR2-D2 (FI)		
<b>Kapsling:</b>	PCB – Monteres inne i dørautomatikk	<b>Tilførselspenning:</b>	12-24 Vdc
<b>Mål:</b>	37x71x14 mm	<b>Utgangsspenning:</b>	24Vdc (Til PSAE)
<b>CE approved:</b>	Ja	<b>Utganger:</b>	2 rele utganger
		<b>Skru tilkobling:</b>	Relé utgang max. 2,5mm Andre max. 1,5mm <sup>2</sup>
<b>Tilbehør:</b>	IR sensor PSAE-V1 IR sensor PIKO1	<b>Max last</b>	1 amp
		<b>Temperatur:</b>	-20 til +40 grd