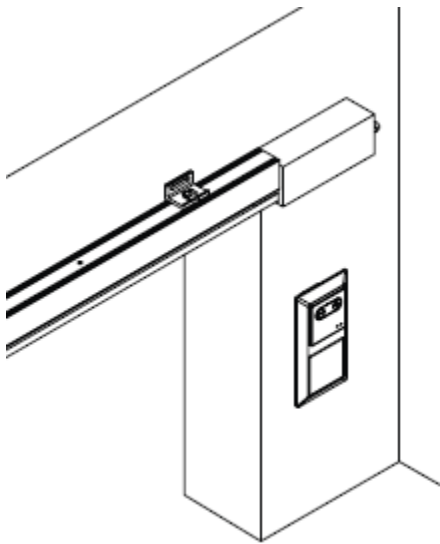


Generell brukerveiledning IR sender 1 knapp mot dørautomatikk Geze Perlan auto.

Trykke på sender, rød knapp på IR sender samtidig som du peker mot IR mottaker som er montert over dør. Fra motsatt side pek mot IR sensor som er montert over dør.



Montert Perlan auto



Sensor Piko 1



IR mottaker PSAR 6/2



IR sender